



HSJ522HBTP 应用指南

HSJ000003

V1.02

Date:2020/04/21

产品数据手册

类别	内容
关键词	HSJ522HBTP 读卡模块 Mifare 1 S50/S70 扇区 密钥 一卡多用 一卡通 非接触式 智能卡 自动寻卡
摘要	HSJ522HBTP 能够配置为自动寻卡模块，上电后无需向模块发送任何命令，只要有卡靠近模块就能主动通过 uart 发送卡号。本文详细介绍了 HSJ522HBTP 模块的使用方法。



修订历史

版本	日期	原因
V1.00	2019/08/29	1. 创建文档。
V1.01	2020/04/13	1. 更正最小工作电压为 3.0V
V1.02	2020/04/21	1. 更正工作温度为-20℃~+80℃；存储温度为-40℃~+85℃ 2. 更正销售信息



概述

HSJ522HBTP 读卡模块简介

HSJ522HBTP 是一个简单的串行读写模块，接口为 CMOS 电平，用于与常用的微处理器（如单片机、ARM）的 UART 接口。

用户通过主机（包括单片机、ARM、DSP 以及 PC 机等）向模块发送命令实现对卡片的读写控制。本应用指南将重点描述模块与主机之间串行通信协议和命令。

HSJ522 系列模块是基于 13.56MHz 频率的 Mifare 卡读写模块，符合 ISO14443A 标准，可支持 Mifare1 S50、Mifare1 S70、Mifare Light、Mifare UltraLight、Mifare Pro。HSJ522 系列 Mifare 读写模块具有易用、高可靠、多种接口、体积小等特点，可帮助用户方便、快捷地将当今最流行的非接触式 IC 卡技术融入到系统中，提高产品的档次。

HSJ522HBTP 能够配置为自动寻卡模块，上电后无需向模块发送任何命令，只要有卡靠近模块就能主动通过 UART 发送卡号。



图 0.1 HSJ522HBTP 读卡模块



1. HSJ522HBTP 简介

HSJ522HBTP 是一个简单的串行读写模块，接口为 CMOS 电平，用于与常用的微处理器（如单片机、ARM）的 UART 接口。

用户必须通过主机（包括单片机、ARM、DSP 以及 PC 机等）向 HSJ522HBTP 模块发送命令来对 HSJ522HBTP 进行读写控制。本应用指南将重点描述 HSJ522HBTP 与主机之间的串行通信协议和命令。

注意：HSJ522HBTP 采用的是 UART 通信协议。

1.1 引脚描述

表 1.1 与用户 MCU 接口

符号	IO 类型	功能描述	上电后的状态
STA	-	无	-
GND	地/Power	地	
TXD	输出/O	UART 发送端	1
RXD	输入/I	UART 接收端	1
VCC	电源/Power	电源正极 +3.3V	

1.2 典型电路

HSJ522 HTR 模块可以与任何带有 UART 口的 MCU 接口，图 1.1 所示为 HSJ522HBTP 与 MCU51 单片机 UART 的典型接口。

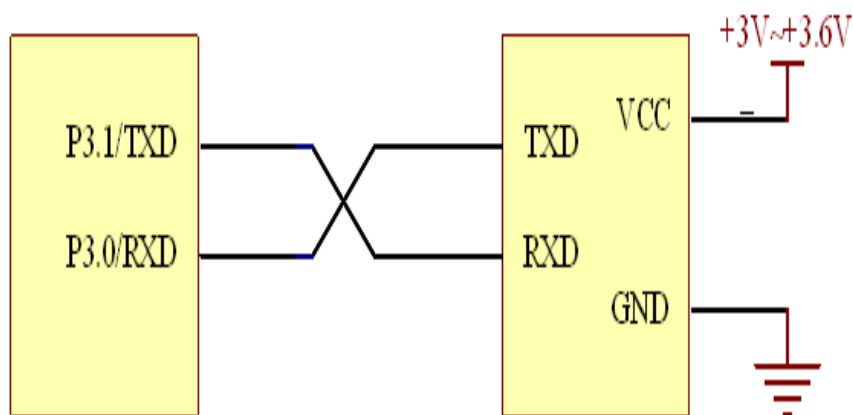


图 1.1 HSJ522HBTP 与 MCU51 单片机接口图

1.3 技术参数

表 1.2 HSJ522HBTP 模块技术参数表



功耗	40mA/直流 3.3V;
工作频率	13.56 兆赫兹
读卡距离	30~40 毫米 (mifare1 卡)
接口方式	UART
数据传输速率	UART: 9600~115200bit/s
支持卡类型	mifare1 S50、mifare1 S70、mifare UltraLight、mifare Pro
尺寸	20mm×35mm×3mm

1.4 极限参数

每个管脚的对地电压	-0.5~+5.5V
Vcc 对地的电压(3.3V)	-0.3~+4.0V
每个管脚的最大 I _{OL} (3.3V)	20mA
湿度 (相对湿度)	5%~95%

超出“绝对最大额定值”列出的值的条件下工作会造成器件的永久损坏。以上列出的是器件正常工作的额定值，并未涉及器件在这些条件或超出这些条件下的功能操作。器件不能长时间工作在绝对最大额定值条件下，否则会影响其可靠性。

1.5 直流特性

VDD=+3.3V，器件都工作在建议的温度范围-20~80℃条件下，除非特别说明。

表 1.3 HSJ522HBTP 模块的直流特性

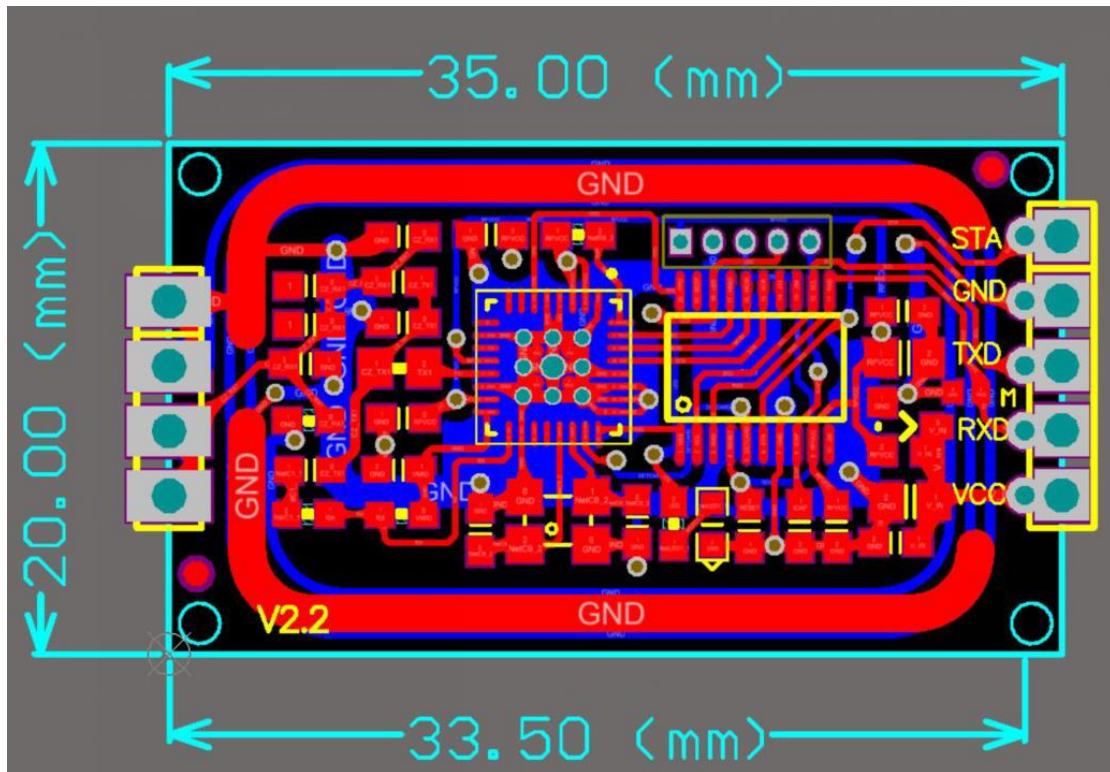
符号	参数	测试条件	最小值	典型值 ⁽¹⁾	最大值	单位
VDD	工作电压		+3.0	+3.3	+3.6	V
T _{OK}	上电后稳定工作时间		5			ms
I _{CC1(3V)}	电流消耗	读卡芯片配置成功		40		mA
V _{IL}	输入低电平		0.22VDD	0.4VDD	-	V
V _{IH}	输入高电平		-	0.6VDD	0.7VDD	V
V _{OL}	输出低电平	I _{OL} =20mA		0.6	1.0	V
		I _{OL} =3.2mA		0.2	0.3	V
V _{OH}	输出高电平	I _{OH} =-20uA	VDD-0.3	VDD-0.2		V
I _{IL}	逻辑低电平输入电流	V _{pin} =0.4V			-80	μA
I _{TL}	逻辑 1 到 0 变化电流	V _{pin} =2V	-30		-450	μA
I _{OL}	低电平时的灌电流				-20	mA
I _{OH}	高电平时的拉电流				20	μA
C _{IO}	管脚输入电容				15	pF
T _{OP}	工作温度 (I)		-20		+80	℃
T _{STR}	存储温度		-40		+85	℃

注：1) 典型值是难以保证的，这个值是在常温条件下测试得到。

2) 模块上电后，必须等待 5ms 以上时间才能稳定工作。



1.6 模块尺寸图





2. 数据传输协议

2.1 串口协议

主机与模块串行接口通信过程中一帧的数据格式采用 1 个起始位，8 个数据位、无奇偶校验位、1 个停止位。

2.2 控制字符定义

如表 2.1 列出了模块与主机串行通信过程中用到的控制字符定义。

表 2.1 串行通信控制字符表

描述	定义	值
开始符	STX	0x20
终止符	ETX	0x03
无应答	NAK	0x15

2.3 协议描述

2.3.1 数据通信帧描述

数据通信以一帧为单位进行，格式如表 2.2 所示。

表 2.2 数据通信帧结构

起始符 STX	包号 SEQNR	命令/状态 CMD/Status	数据长度 Length	数据 DATA	校验和 BCC	帧结束符 ETX
1byte	1byte	1byte	1byte	N bytes	1byte	1byte

数据帧中各字段说明如表 2.3 所示：

表 2.3 数据帧各字段说明

字段	长度	说明	补充
STX	1	STX=0x20，数据帧的起始符，每一帧数据都是以 STX 开始	
SEQNR	1	该数据帧包序号，从 0 到 255 循环。可以用来作为通信间的错误检查，从机（模块）接收到主机发来的信息，在应答信息中发出一个同样的 SEQ 信息，主机可以通过此信息检查是否发生的“包丢失”的错误。第一个包的 SEQ 可为任意值。	该字段主机发送和接收的应该相同
Cmd /Status	1	主机——从机：命令 Command 从机——主机：状态 Status	
Length	1	该帧所带数据信息长度 若模块返回状态不为 0（OK），则 Length=0。	
DATA	Length	数据信息,长度等于 Length	
BCC	1	校验和。从包号（SEQNR）开始到数据（DATA）的最后一字节 异或取反 。	
ETX	1	ETX=0x03，是一个帧的结束标志	



为了下文的描述，把 SEQ+CMD/Status+LEN+DATA+BCC 同称为数据块 DATA Block。

表 2.4 数据块 DATA BLOCK

DATA BLOCK	包号	命令/状态	数据长度	数据	校验和
	SEQNR	CMD/Status	Length	DATA	BCC
	1byte	1byte	1byte	N bytes	1byte

数据帧接收规则：

- 一帧的结束一定是 ETX，但接收到 0x03 则不一定是帧结束；
- 帧长必须不小于 6 字节，最大不能超过 62 字节，且帧长必须等于数据长度加 6；
- BCC 计算必须正确。

主机发送数据必须符合以上规则，否则从机不会执行任何命令，也不会有任何错误响应。同样主机接收从机的数据也必须符合以上规则，如果不符合，主机必须丢弃这帧数据。

2.3.2 主机发送命令至模块

通信必须先由主机发送命令和数据给模块，模块执行命令完毕后，再将执行命令后的状态和响应数据发回给主机。主机发送格式如表 2.5 所示。

表 2.5 主机发送给模块遵循的格式

主机	数据传送方向	模块	说明
STX+DATA BLOCK+ETX	→		一次将一帧数据全部发送完

用户在给模块发送命令时，连续的发送 STX (0x20)+数据块+0x03(结束符)。通过判断模块返回数据的正确性来判断模块是否正确执行了本条命令。

2.3.3 从机返回数据给主机

模块在接收到主机发送的数据后，根据数据块的内容执行相应命令，并将执行命令后的状态或者数据（以下将状态和数据都统称为数据）返回给主机。模块发送格式如表 2.6 所示：

表 2.6 模块发送格式

模块	数据传送方向	主机
STX + DATA BLOCK+ETX	→	



3. 命令解析

3.1 命令列表

表 3.1 命令列表

命令值	功能描述
0x20	改变存贮在模块内密钥区中的密钥
0x21	发命令获取卡号并激活卡片
0x22	从卡中指定块中读出一个 16 字节的块
0x23	向卡中指定块写入一 16 字节的数据块
0x24	读取指定扇区中 0-2 块共 48 字节数据
0x25	设置进入自动读卡号模式，掉电保存
0x26	设置进入自动读内容模式，掉电保存
0x27	将卡置于挂起模式
0x28	关闭模块
0x29	关闭天线输出数 ms，使卡复位
0x2a	配置模块的天线驱动模式

特别注意：表 3.1 内的 0x20、0x25、0x26 命令会对模块中 E2PROM 进行写操作，寿命是 10 万次，因此要避免频繁调用这些命令。

3.2 命令返回状态值列表

表 3.2 HSJ522HBTP 模块返回用到的状态值列表

名称	状态值 (Status)	描述
OK, COMM_OK	0	函数调用成功
NO_TAG_ERR	1	在有效区域内没有卡
CRC_ERR	2	从卡中接收到了错误的 CRC 校验和
EMPTY	3	值溢出
AUTH_ERR	4	不能验证
PARITY_ERR	5	从卡中接收到了错误的校验位
CODE_ERR	6	通信错误
SENDER_ERR	8	在防冲突时读到了错误的串行码
KEY_ERR	9	证实密码错
NOT_AUTH_ERR	0x0a	卡没有验证
BIT_COUNT_ERR	0x0b	从卡中接收到了错误数量的位
BYTE_COUNT_ERR	0x0c	从卡中接收了错误数量的字节
TRANS_ERR	0x0e	调用 Transfer 函数出错
WRITE_ERR	0x0f	调用 Write 函数出错
INCR_ERR	0x10	调用 Increment 函数出错
DECR_ERR	0x11	调用 Decrment 函数出错
READ_ERR	0x12	调用 Read 函数出错



COLL_ERR	0x18	冲突错
ACCESS_TIMEOUT	0x1b	访问超时
QUIT	0x1e	上一次了送命令时被打断
CHK_WR_OK	0	Check Write 正确
CHK_WR_FAILED	1	Check Write 出错
CHK_WR_COMP_ERR	2	Check Write:写出错（比较出错）
COMM_ERR	0xff	串行通信错误
MI_WRONG_VALUE	0x7b	值块格式错误

3.3 命令描述

3.3.1 装载密钥

功能描述：此命令的作用是将指定的密码（*Key）装载到模块内的密钥区，并非改变 Mifare1 卡内扇区的密码。本函数只对模块进行操作，模块与卡之间没有数据传输。

密钥掉电不丢失，因此只用装载一次就可以。考虑到系统安全性，装载密钥过程可单独进行，用户程序中可不出现该命令。

模块出厂时默认的密钥为 0xFFFFFFFFFFFF。如果需要读取卡片扇区的密钥不是默认密钥，必须事先将密钥装载到模块，否则不能正确读写。

密钥装载成功后，后续对卡片操作的命令都会使用该密钥对卡片进行验证。

数据块格式描述：

主机→HSJ522 命令模式：

SEQNR: 0x00 （可自定义）

COMMAND: 0x20

LENGTH: 0x06

DATA[0]: Key[0]

...

DATA[5]: Key[5]

相关数据解析：Key—装载入模块的密钥数据，共 6 个字节

STX	SEQNR	CMD	Length	DATA	BCC	ETX
0x20	0x00	0x20	0x06	Key[0]...Key[5]	0xXX	0x03

HSJ522→主机（响应模式）：

SEQNR: 0

STATUS: OK, QUIT, AUTH_ERR, COMM_ERR 中的某一个

LENGTH: 0

DATA[0]: 无

例如：数据帧

STX	SEQNR	Status	Length	DATA	BCC	ETX
0x20	0x00	0x00	0x00	none	0xFF	0x03

3.3.2 激活卡片并获取卡号

功能描述：获取卡片卡号并激活卡片。



表 3.3 常用卡的* TagType 值

卡类型	*TagType	卡类型	*TagType
Mifare1 S50	0x0004	SHC1101	0x0004
Mifare1 S70	0x0002	SHC1102	0x3300
Mifare Light	0x0010	11RF32	0x0004
Mifare UltraLight	0x0044		

表 3.4 常用卡的*Sak 的值

卡类型	*Sak	卡类型	*Sak
Mifare1 S50	0x08	Mifare0 UltraLight	0x04
Mifare1 S70	0x18	SHC1101	0x22
Mifare1 Light	0x01	11RF32	0x08

数据块格式描述:

主机→HSJ522 命令模式):

SEQNR: 0 (可自定义)

COMMAND: 0x21

LENGTH: 1

DATA[0]: ReqCode

相关数据解析:

ReqCode: 请求模式 ReqCode 取值为 1 或 0

ReqCode=0 (IDLE), 请求天线范围内 IDLE 状态的卡 (HALT 状态的除外)

ReqCode=1 (ALL), 请求天线范围内的所有卡。

例如: 以 IDLE 方式激活卡的数据帧

STX	SEQNR	CMD	Length	DATA	BCC	ETX
0x20	0x00	0x21	0x01	0x00	0xxx	0x03

HSJ522→主机 (响应模式):

SEQNR: 0

STATUS: OK, QUIT, COMM_ERR 中的某一个

LENGTH: 4 字节+序列号的长度

Mifare1 S50、S70、Light 卡: 8 字节,

Mifare0 UltraLight 和 Mifare3 Desfire 卡: 11 字节

DATA[0..1]: *TagType: 请求应答, 2 个字节的卡片类型, 详见表 3.3

DATA[2]: *Sak: 最后一级选择应答的应答, 详见表 3.4

DATA[3]: *SnrLen: 返回卡片序列号的长度

DATA[4..4+ SnrLen]: *Snr: 返回卡片的序列号

例如: 一张序列号为 0x007e0a42 的 Mifare1 S50 卡返回的数据

STX	SEQNR	Status	Length	DATA	BCC	ETX
0x20	0x00	0x00	0x08	0x04 0x00 0x08 0x04 0x42 0x0A 0x7E 0x00	0xXX	0x03

例如: 一张序列号为 0x00000007e0a42 的 Mifare UltraLight 卡返回的数据。



STX	SEQNR	Status	Length	DATA	BCC	ETX
0x20	0x00	0x00	0x0b	0x44 0x00 0x00 0x07 0x42 0x0A 0x7E 0x00 0x00 0x00 0x00	0xXX	0x03

3.3.3 读取卡片内部数据块数据

功能描述：，读 Mifare 卡中相应块的数据。Mifare 卡中一个块的数据是 16 字节。

如果卡片密钥不是默认密钥，要使用 LoadKey 事先将卡片密钥装载到模块中。

数据块格式描述：

主机→HSJ522 命令模式)：

SEQNR: 0 (可自定义)

COMMAND: 0x22

LENGTH: 1

DATA[0]: Block

相关数据解析：

Block: 卡块号 (1 字节)

Block=扇区*4+当前扇区的块号

M1S50 卡: 0~63; M1S70 卡: 0~255

例如：读取 0 扇区数据块 2 的数据的数据帧

STX	SEQNR	CMD	Length	DATA	BCC	ETX
0x20	0x00	0x22	0x01	0x02	0xxx	0x03

HSJ522→主机 (响应模式)：

SEQNR: 0

STATUS: OK, QUIT, NO_TAG_ERR, CRC_ERR, NOT_AUTH_ERR, PARITY_ERR, BIT_COUNT_ERR, COMM_ERR 中的某一个

LENGTH: 16

DATA[0]: 所访问块的第一个字节

:

DATA[15]: 所访问块的最后一个字节

例如：数据帧

STX	SEQNR	Status	Length	DATA	BCC	ETX
0x20	0x00	0x00	0x10	读取出的 16 字节数据	0xXX	0x03

3.3.4 写入卡片内部数据块数据

功能描述：往指定块写入 16 字节数据。第 0 扇区 0 块不能写。

如果卡片密钥不是默认密钥，要使用 LoadKey 事先将卡片密钥装载到模块中。

数据块格式描述：

主机→HSJ522 命令模式)：

SEQNR: 0 (可自定义)

COMMAND: 0x23



LENGTH: 17
 DATA[0]: Block
 DATA[1]: 所要写的第一个字节
 :
 DATA[16]: 所要写的最后一个字节

相关数据解析:

Block: 卡块号 (1 字节)
 Block=扇区*4+当前扇区的块号
 M1S50 卡: 0~63; M1S70 卡: 0~255
 Data[1]...Data[16]: 写入卡片内部的数据, 共 16 字节

例如: 往块 2 写入数据的数据帧

STX	SEQNR	CMD	Length	DATA	BCC	ETX
0x20	0x00	0x23	0x11	0x02 16 字节数据	0xXX	0x03

HSJ522→主机 (响应模式):

SEQNR: 0
 STATUS: OK, QUIT, NO_TAG_ERR, NOT_AUTH_ERR, WRITE_ERR, BIT_COUNT_ERR, COMM_ERR 中的某一个

LENGTH: 0
 DATA[0]: 无

例如: 数据帧

STX	SEQNR	Status	Length	DATA	BCC	ETX
0x20	0x00	0x00	0x00	none	0xFF	0x03

3.3.5 读卡片内部扇区数据

功能描述: 读 Mifare 卡中指定扇区内的 0-2 块的数据, 共 48 字节, 不读密钥块数据。

如果卡片密钥不是默认密钥, 要使用 LoadKey 事先将卡片密钥装载到模块中。

数据块格式描述:

主机→HSJ522 命令模式):

SEQNR: 0 (可自定义)

COMMAND: 0x24

LENGTH: 1

DATA[0]: Sector

相关数据解析:

Sector: 扇区号 (1 字节)
 M1S50 卡: 0~15; M1S70 卡: 0~40

例如: 读取扇区 2 的数据的数据帧

STX	SEQNR	CMD	Length	DATA	BCC	ETX
0x20	0x00	0x24	0x01	0x02	0xxx	0x03



HSJ522→主机（响应模式）：

SEQNR: 0

STATUS: OK, QUIT, NO_TAG_ERR, CRC_ERR, NOT_AUTH_ERR, PARITY_ERR, BIT_COUNT_ERR, COMM_ERR 中的某一个

LENGTH: 48

DATA[0]: 所访问扇区的第一个字节

:

DATA[47]: 所访问扇区的最后一个字节

例如：数据帧

STX	SEQNR	Status	Length	DATA	BCC	ETX
0x20	0x00	0x00	0x30	读取整个扇区的 48 字节数据	0xXX	0x03

3.3.6 设置自动读卡卡号数据

功能描述：设定模块进入主动探测卡片，如果有卡片靠近，模块会读取卡号并主动回发。

当向模块发送任何格式合法的命令(除自身该命令)时，模块退出主动检测卡片模式。

数据块格式描述：

主机→HSJ522 命令模式）：

SEQNR: 0（可自定义）

COMMAND: 0x25

LENGTH: 1

DATA[0]: ReqCode

相关数据解析：

ReqCode: 请求模式 ReqCode 取值为 1 或 0

ReqCode=0 (IDLE)，请求天线范围内 IDLE 状态的卡（HALT 状态的除外）

ReqCode=1 (ALL)，请求天线范围内的所有卡。

例如：以 IDLE 方式检测卡片是否靠近的数据帧

STX	SEQNR	CMD	Length	DATA	BCC	ETX
0x20	0x00	0x25	0x01	0x00	0xxx	0x03

HSJ522→主机（对命令的应答）：

SEQNR: 0

STATUS: OK, QUIT, COMM_ERR 中的某一个

LENGTH: 0

DATA[0]: 无

例如：数据帧

STX	SEQNR	Status	Length	DATA	BCC	ETX
0x20	0x00	0x00	0x00	none	0xFF	0x03

在主动检测卡片模式下，如果有卡靠近模块，模块回主动读取卡号并回发。

回发格式如下：



HSJ522→主机（有卡靠近后的应答）:

SEQNR: 0

STATUS: OK

LENGTH: 4 字节+序列号的长度

Mifare1 S50、S70、Light 卡: 8 字节,

Mifare0 UltraLight 和 Mifare3 Desfire 卡: 11 字节

DATA[0..1]: *TagType: 请求应答, 2 个字节的卡片类型, 其意义见表 3.3。

DATA[2]: *Sak: 最后一级选择应答的应答,其意义见表 3.4

DATA[3]: *SnrLen: 返回卡片序列号的长度, 4 或 7

DATA[4..4+ SnrLen]: *Snr: 返回卡片的序列号, 4 字节或 7 字节

例如: 一张序列号为 0x007e0a42 的 Mifare1 S50 卡靠近返回的数据

STX	SEQNR	Status	Length	DATA	BCC	ETX
0x20	0x00	0x00	0x08	0x04 0x00 0x08 0x04 0x42 0x0A 0x7E 0x00	0xXX	0x03

例如: 一张序列号为 0x000000007e0a42 的 Mifare UltraLight 卡返回的数据

STX	SEQNR	Status	Length	DATA	BCC	ETX
0x20	0x00	0x00	0x0b	0x44 0x00 0x00 0x07 0x42 0x0A 0x7E 0x00 0x00 0x00 0x00	0xXX	0x03

3.3.7 设置自动读取卡片卡号以及指定的数据块数据

功能描述: 用于配置模块进入自动读卡内容模式。配置好后模块不断去读取卡片, 检测是否有卡片进入天线区域。如果有卡片进入, 模块自动读取卡号和指定块的内容, 并将卡号和数据主动回发给控制器。回发完数据之后, 再根据配置是否执行 halt 指令。

当向模块发送任何格式合法的命令(除自身该命令)时, 模块退出自动读卡模式。

数据块格式描述:

主机→HSJ522 (命令模式):

SEQNR: 0 (可自定义)

COMMAND: 0x26

LENGTH: 0x04

DATA[0]: ReqCode

DATA[1]: HaltEn

DATA[2]: Block

DATA[3]: BlockNum

相关数据解析:

ReqCode: 请求模式 ReqCode 取值为 1 或 0

ReqCode=0 (IDLE), 请求天线范围内 IDLE 状态的卡 (HALT 状态的除外)

ReqCode=1 (ALL), 请求天线范围内的所有卡。

HaltEn --验证命令 (1 字节): 0——读取卡片后不执行 halt

1——读取卡片后执行 halt

Block--需要读取的起始块号 (1 字节): S50: 0~63; S70: 0~255



BlockNum—需要读取的块数量，最大取值 3，最多一次读取 3 块。此外要保证一次读取的所有块在同一扇区内，否则该命令将返回错误。

Block=扇区*4+当前扇区的块号

例如：以 IDLE 方式激活卡，读出第 1、2、3 块数据,读取数据之后不执行 halt，则数据帧如下：

STX	SEQNR	CMD	Length	DATA	BCC	ETX
0x20	0x00	0x26	0x04	0x00 0x00 0x01 0x03	0xXX	0x03

HSJ522→主机（对命令的响应）：

SEQNR: 0

STATUS: OK 等

LENGTH: 0

DATA[0]: 无

例如，数据帧：

STX	SEQNR	Status	Length	DATA	BCC	ETX
0x20	0x00	0x00	0x00	none	0xFF	0x03

在自动读卡模式下，如果有卡靠近模块，模块回主动读取卡号和指定块内容并回发。回发格式如下：

HSJ522→主机（有卡靠近后的应答）：

SEQNR: 0

STATUS: OK

LENGTH: 1+序列号的长度(4 或 7)+16/32/48 字节数据。

DATA[0]: *SnrLen: 返回卡片序列号的长度，4 或 7。

DATA[1.. 1+ SnrLen]: *Snr: 返回卡片的序列号，4 字节或 7 字节

Mifare1 S50、S70、Light 卡 4 字节

Mifare0 UltraLight 和 Mifare3 Desfire 卡 7 字节。

DATA[2+ SnrLen..]: 指定块的数据，根据设定读取的块数量，可能是 16/32/48 字节。

3.3.8 暂停卡片

功能描述：将天线区所选择卡置为挂起状态。卡片挂起后需要设定 ReqCode 为 0x01（ALL 模式）才能重新读取。卡片离开天线操作区重新进入，将解除 halt，ReqCode 为 0x00（IDLE）也能读取。执行复位命令 0x29 等同于卡片离开天线操作区域。

数据块格式描述：

主机→HSJ522 命令模式）：

SEQNR: 0（可自定义）

COMMAND: 0x27

LENGTH: 0

DATA[0]: 无

例如：数据帧



STX	SEQNR	CMD	Length	DATA	BCC	ETX
0x20	0x00	0x27	0x00	none	0xxx	0x03

HSJ522→主机（响应模式）：

SEQNR: 0

STATUS: OK, QUIT, COMM_ERR 中的某一个

LENGTH: 0

DATA[0]: 无

例如：数据帧

STX	SEQNR	Status	Length	DATA	BCC	ETX
0x20	0x00	0x00	0x00	none	0xFF	0x03

3.3.9 关闭射频场

功能描述: 此函数将关闭模块，天线不发送载波信号，模块消耗的电流最小。

数据块格式描述：

主机→HSJ522 命令模式）：

SEQNR: 0（可自定义）

COMMAND: 0x28

LENGTH: 0

DATA[...]: 无

例如：数据帧

STX	SEQNR	CMD	Length	DATA	BCC	ETX
0x20	0x00	0x28	0x00	none	0xx	0x03

HSJ522→主机（响应模式）：

SEQNR: 0

STATUS: OK, COMM_ERR 中的某一个

LENGTH: 0

DATA[...]: 无

例如：数据帧

STX	SEQNR	Status	Length	DATA	BCC	ETX
0x20	0x00	0x00	0x00	none	0xFF	0x03

3.3.10 复位射频场

功能描述: 该函数使模块上的射频电路关闭，关闭的时间由参数 Msec 指定，若 Msec=0，射频电路将一直处于关闭状态。关闭射频电路能使天线内的所有卡复位。

数据块格式描述：

主机→HSJ522 命令模式）：

SEQNR: 0（可自定义）



COMMAND: 0x29

LENGTH: 1

DATA[0]: Msec

相关数据解析:

Msec: 取值 0~255

模块上射频电路关闭时间 (以 ms 毫秒为单位), Msec=0 时, 一直关闭。

例如: 将天线信号关闭 1ms 的数据帧

STX	SEQNR	CMD	Length	DATA	BCC	ETX
0x20	0x00	0x29	0x01	0x01	0xxx	0x03

HSJ522→主机 (响应模式):

SEQNR: 0

STATUS: OK, QUIT, COMM_ERR 中的某一个

LENGTH: 0

DATA[0]: 无

例如: 数据帧

STX	SEQNR	Status	Length	DATA	BCC	ETX
0x20	0x00	0x00	0x00	none	0xFF	0x03

3.3.11 天线配置

功能描述: 对模块天线驱动模式进行配置。模块默认为 TXD1 和 TXD2 同时驱动。

默认出厂默认设定为同时驱动, 只要要进行双天线操作时, 才会使用到该函数进行天线切换。

分体式模块不支持该函数。

数据块格式描述:

主机→HSJ522 命令模式):

SEQNR: 0 (可自定义)

COMMAND: 0x2a

LENGTH: 1

DATA[...]: HSJMode

相关数据解析:

HSJMode: 天线驱动模式

0x00= TXD1 和 TXD2 关闭;

0x01=TXD1 驱动;

0x02 = TXD2 驱动;

0x03 = TXD1 和 TXD2 同时驱动

例如: 配置为 TXD1 驱动的数据帧

STX	SEQNR	CMD	Length	DATA	BCC	ETX
0x20	0x00	0x2a	0x01	0x01	0xxx	0x03

HSJ522→主机 (响应模式):

SEQNR: 0



STATUS: OK, QUIT, COMM_ERR 中的某一个

LENGTH: 0

DATA[...]: 无

例如: 数据帧

STX	SEQNR	Status	Length	DATA	BCC	ETX
0x20	0x00	0x00	0x00	none	0xFF	0x03

4. 免责声明

4.1 开发预备知识

HSJ522HBTP®系列产品将提供尽可能全面的开发模板、驱动程序及其应用说明文档以方便用户使用，但也需要用户熟悉自己设计产品所采用的硬件平台及相关 C 语言的知识。

4.2 EMI 与 EMC

HSJ522HBTP®系列模块机械结构决定了其 EMI 性能必然与一体化电路设计有所差异。HSJ522HBTP®系列模块的 EMI 能满足绝大部分应用场合，用户如有特殊要求，必须事先与我们协商。

HSJ522HBTP®系列模块的 EMC 性能与用户底板的设计密切相关，尤其是电源电路、I/O 隔离、复位电路，用户在设计底板时必须充分考虑以上因素。我们将努力完善 HSJ522HBTP®系列模块的电磁兼容特性，但不对用户最终应用产品 EMC 性能提供任何保证。

4.3 修改文档的权利

保留任何时候在不事先声明的情况下对 HSJ522HBTP®系列产品相关文档的修改权力。

4.4 ESD 静电放电保护



HSJ522HBTP®系列产品部分元器件内置 ESD 保护电路，但在使用环境恶劣的场合，依然建议用户在设计底板时提供 ESD 保护措施，特别是电源与 I/O 设计，以保证产品的稳定运行。安装 HSJ522HBTP®系列产品，为确保安全请先将积累在身体上的静电释放，例如佩戴可靠接地的静电环，触摸接入大地的自来水管等。



5. 销售信息

广州慧斯佳智能科技有限公司

地 址：广东省广州市番禺区汉溪大道西 283 号奥园创越大厦西塔 2304

邮 编：510660

销售电话：020-28135880；18922319068；QQ：1034912698；

技术支持：18688866132；QQ：3425077963；

网 址：www.wisbetter.com

E-mail: xiaoli@wisbetter.com（销售） linshaoxun@wisbetter.com（技术支持）